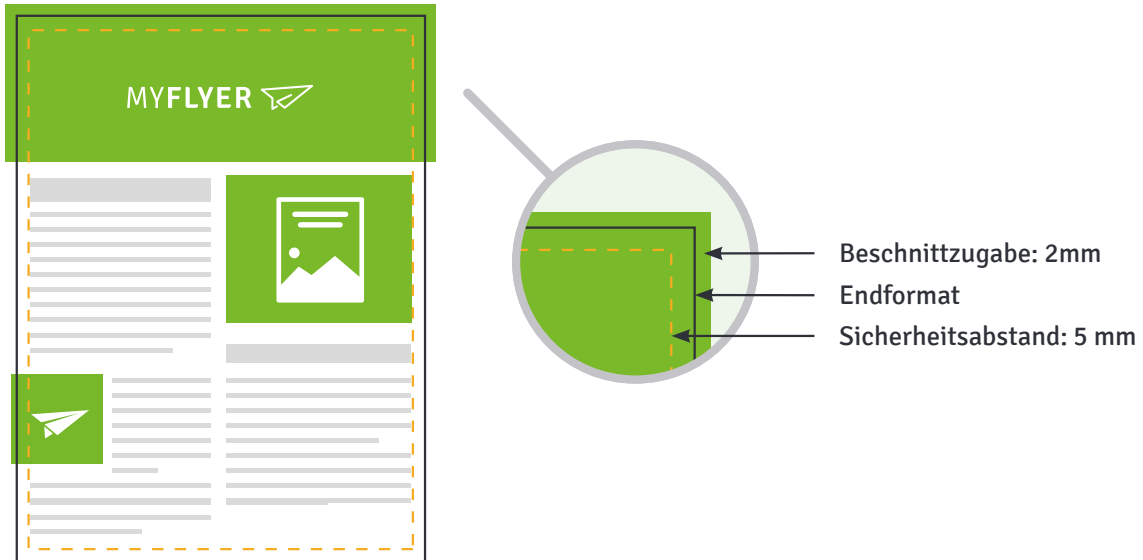


Allgemeine Hinweise zur Druckdatenerstellung



Umlaufend 2 mm
Beschnittzugabe
(bei manchen Produkten
bis zu 5 mm,
s. Produktdatenblätter).



Texte und Grafiken, die
nicht angeschnitten werden
dürfen, sollten 5 mm vom
Endformat entfernt liegen.



Bilder sollten idealerweise
eine Auflösung von
300 dpi aufweisen.



Alle Schriften müssen
eingebettet oder in Kurven
gewandelt sein.

Weitere wichtige Informationen:

- Grundsätzlich prüfen wir Ihre übermittelten Druckdaten nicht auf Rechtschreib- und Satzfehler
- CMYK-Farbmodus anwenden, vor dem Druck werden alternative Farbräume (RGB/LAB), sowie Sonderfarben (Pantone/HKS) automatisch in den Farbmodus CMYK gewandelt
- Maximaler Farbauftrag von 300%
- Schwarze Schriften nur in max. 100% Schwarz anlegen
- Schwarze Flächen: auf gestrichenem Papier mit 60% Cyan und 100% K anlegen, auf ungestrichenem Papier mit 40% Cyan und 100% K anlegen
- Mehrseitige Broschüren (auch Speisekarten) müssen in einer Druckdatei übermittelt werden, bitte keine Einzelseiten



Weitere Informationen finden Sie unter:
www.myflyer.de/Service/Druckdatenerstellung

MYFLYER

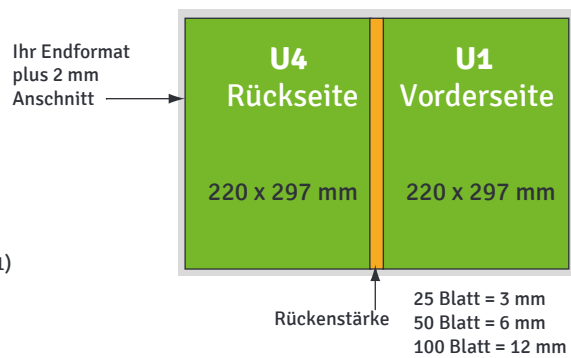


Projektbuch, Format DIN A4

Umschlag

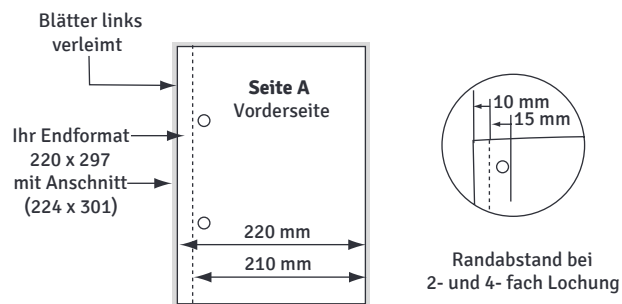
Umschlag ergibt sich aus:
U4 + U1 + Rückenstärke (Blattzahl)
(+ 2mm Anschnitt)

Für 25 Blatt: Umschlag 443 x 297 mm (447 x 301)
Für 50 Blatt: Umschlag 446 x 297 mm (450 x 301)
Für 100 Blatt: Umschlag 452 x 297 mm (456 x 301)



Innenteil, Blätter

abgetrennt Format DIN A4

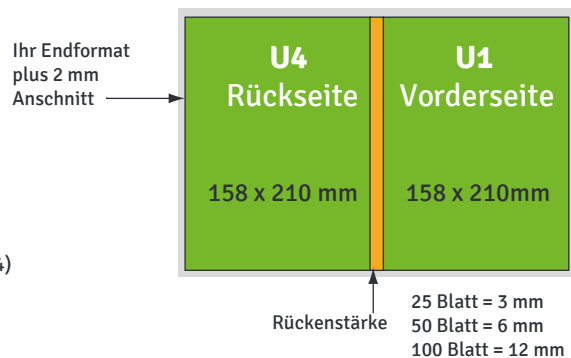


Projektbuch, Format DIN A5

Umschlag

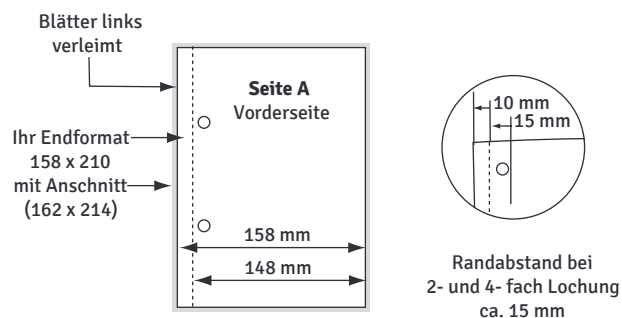
Umschlag ergibt sich aus:
U4 + U1 + Rückenstärke (Blattzahl)
(+ 2mm Anschnitt)

Für 25 Blatt: Umschlag 319 x 210 mm (323 x 214)
Für 50 Blatt: Umschlag 322 x 210 mm (326 x 214)
Für 100 Blatt: Umschlag 328 x 210 mm (332 x 214)



Innenteil, Blätter

abgetrennt Format DIN A5



Weitere Informationen finden Sie unter:
www.myflyer.de/Service/Druckdatenerstellung

MYFLYER